

## SYSTÈME DE POSE COLLÉE

### Chauffage au sol

#### CHAUFFAGE AU SOL

E 4.0	Informations générales
E 4.3	Description du système de pose collée

#### INFORMATIONS GÉNÉRALES

Ces instructions s'appliquent aux parquets Junckers collés en plein intégrant un système de chauffage au sol.

Notez que la documentation complète de ce type de système comprend la fiche E 4.0, voir Fig 1.

Fig. 1

## SYSTÈME DE POSE COLLÉE AVEC TUYAUX OU CÂBLES DE CHAUFFAGE INTÉGRÉS

Le parquet en pose collée Junckers peut être installé sur une chape en béton ou ragrée intégrant des tuyaux ou des câbles de chauffage. Il est nécessaire d'installer le système de chauffage au sol de manière à garantir une distribution homogène de température sur toute la surface du parquet.

Pour cela, il faudra que les tuyaux/câbles se situent à une profondeur de 30 mm minimum. L'espacement des tuyaux doit être de 300 mm et celui des câbles doit être de 150 mm.

Avant le début de la pose, il est important que la température et l'humidité du bâtiment correspondent aux conditions climatiques prévues dans le bâtiment en fonction, soit 35-65% d'humidité relative, et 20°C, voir C 1.0. Il est possible de mettre en marche le système de chauffage selon les besoins pour obtenir ce résultat. Pendant cette période, la pièce doit être ventilée brièvement tous les jours.

Sur les chapes en béton ou ragrées avec un système de chauffage intégré, l'humidité résiduelle de la chape ne doit pas excéder 65% d'humidité relative, laquelle devra être mesurée au moyen d'instruments adéquats, voir C 1.3. Afin d'atteindre l'humidité relative maximum exigée, le système de chauffage doit avoir été testé au préalable. Si le taux d'humidité relative est plus élevé que celui recommandé, utilisez la Barrière Anti Humidité Junckers, voir H 6.5.

Pendant l'installation, le système de chauffage au sol doit être éteint pour permettre la prise de la colle.

COMPOSANTS DU SYSTÈME

1 - Lames:

- Lames 2 frises 14 mm et 22 mm et Pont de bateau.
- Lames larges 15 mm et 20,5 mm et Pont de bateau.

2 - Colle

- Colle pour parquet Junckers :

3 - Chape en béton ou ragrée

4 - Tuyaux/câbles de chauffage

5 - Treillis de renforcement

6 - Isolation

7 - Chape structurelle en béton

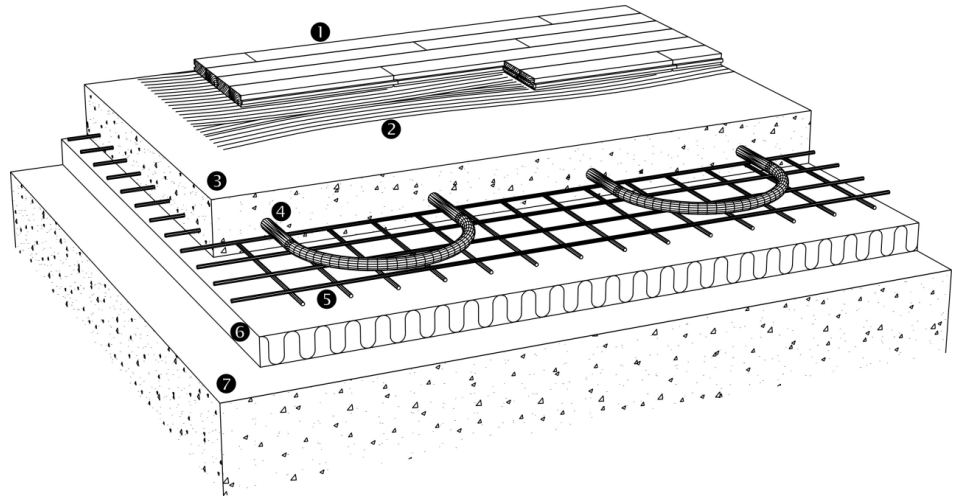


Fig. 3

Fig. 2

## POSE COLLÉE SUR CHAPE EN BÉTON INTÉGRANT UNE NAPPE CHAUFFANTE

Le parquet en pose collée Junckers peut être installé sur une chape en béton ou ragrée intégrant une nappe chauffante. Il est nécessaire d'installer le système de chauffage au sol de manière à garantir une distribution homogène de température sur toute la surface du parquet.

Pour protéger les câbles de chauffage et garantir une distribution de chaleur homogène, la nappe chauffante doit être recouverte d'une couche de ragréage de 6 mm d'épaisseur minimum. Avant d'installer la nappe chauffante, il faudra appliquer une couche de primaire d'accrochage pour permettre l'adhésion de la nappe sur la chape.

Pour les projets de rénovation où le système de chauffage est installé sur une chape sèche pré existante, la pose collée peut débuter dès que la couche de ragréage est sèche à 65% et donc, prête à être recouverte. Suivez toujours les instructions du fabricant.

Dans le cas où la nappe chauffante est installée sur une chape de béton récente, le parquet pourra être installé quand la température et l'humidité du bâtiment correspondra aux conditions climatiques prévues dans le bâtiment en fonction, soit 35-65% d'humidité relative et 20°C, voir C 1.0. Il est possible de mettre en marche le système de chauffage selon les besoins pour obtenir ce résultat. Pendant cette période, la pièce doit être ventilée brièvement tous les jours.

Sur les chapes en béton ou ragrées avec un système de chauffage intégré, l'humidité résiduelle de la chape ne doit pas excéder 65% d'humidité relative, laquelle devra être mesurée au moyen d'instruments adéquats, voir C 1.3. Pour atteindre le niveau d'humidité relative attendu, le système de chauffage doit avoir été testé au préalable.

Si le taux d'humidité relative est plus élevé que celui recommandé, utilisez la Barrière Anti Humidité Junckers, voir H 6.5.

Pendant l'installation, le système de chauffage au sol doit être éteint pour permettre la prise de la colle.

### COMPOSANTS DU SYSTÈME

#### 1 - Lames:

- Lames 2 frises 14 mm et 22 mm et Pont de bateau.
- Lames larges 15 mm et 20,5 mm et Pont de bateau.

#### 2 - Colle

- Colle pour parquet Junckers :

#### 3 - Couche de ragréage

- 6 mm minimum

#### 4 - Nappe chauffante

#### 5 - Chape structurelle en béton

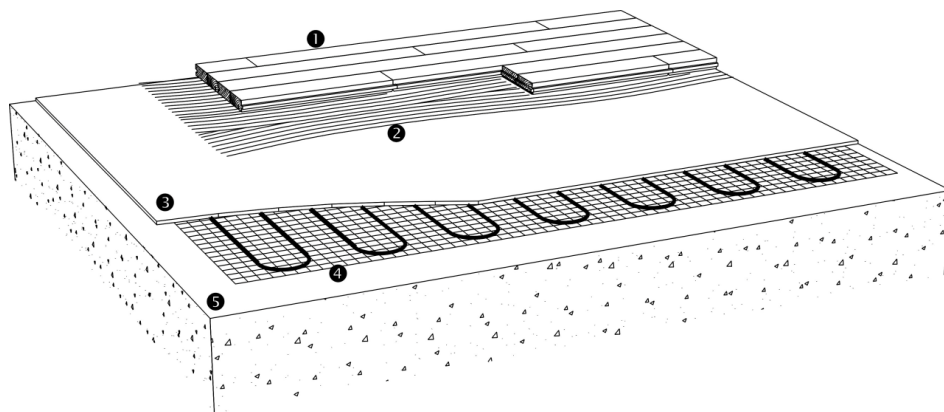


Fig. 5

Fig. 4